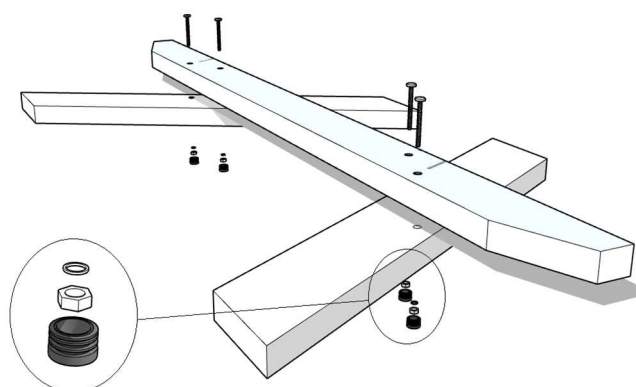


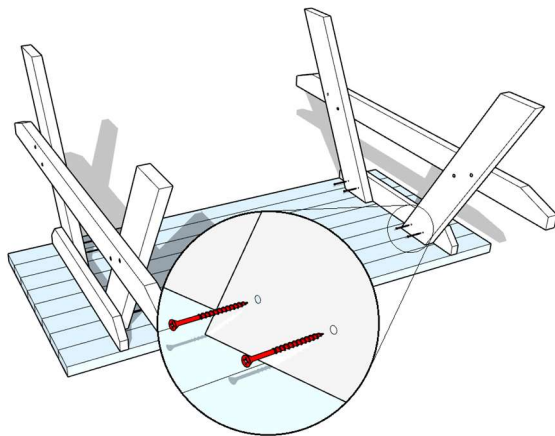
1



SP: Montaje de las patas.  
 Unimos las patas con el travesaño.

CAT: Muntatge de les potes.  
 Unim les potes amb el travesser.

EN: Legs assembly. Join the legs with the crossbar.



2

SP: Ensamblaje de las patas con la base de la mesa.

CAT: Acoblament de les potes amb la base de la taula.

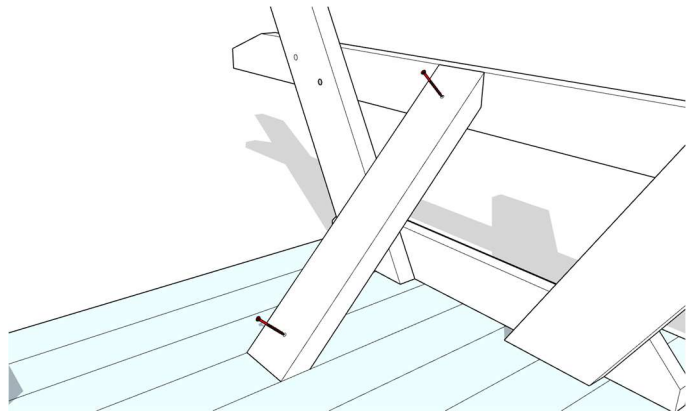
ENG: Assembly of the legs with the table top.

3

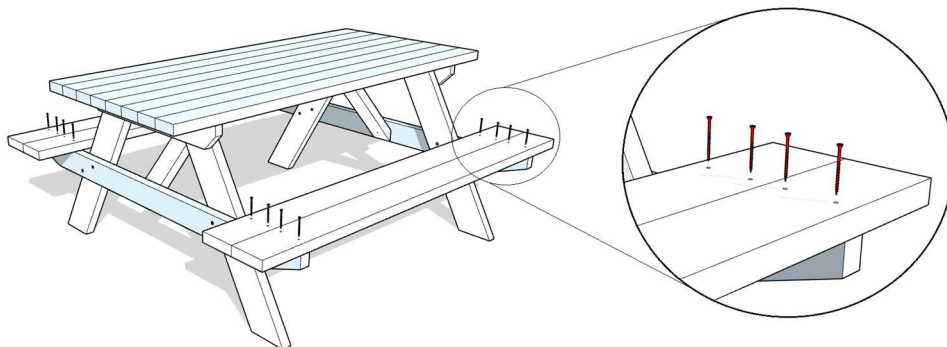
SP: Fijación de los soportes de refuerzo.

CAT: Fixació dels suports de reforç.

ENG: Setting the reinforcement braces.



4



SP: Fijación de los 4 tableros del banco sobre los travesaños.

CAT: Fixació dels 4 taulons del banc sobre els travessers.

ENG: Setting the 4 bench boards on the crossbars.