

SP: Ensambla el travesaño de refuerzo que une las dos patas y atornilla por los extremos.

CAT: Acobla el travesser de reforç que uneix les dos potes i cargola pels dos extrems.

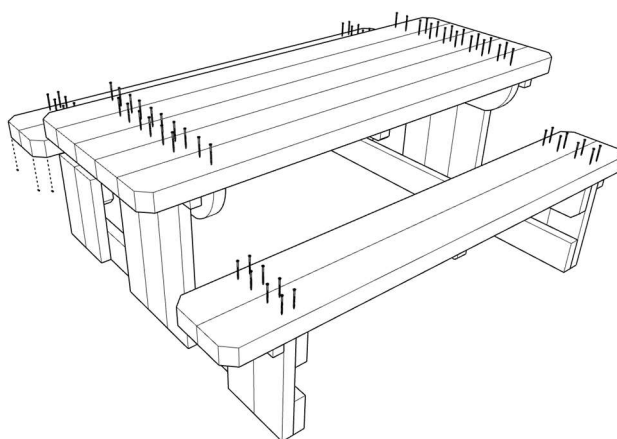
ENG: Assembly the reinforcement crossbar that joins the two legs and screw both ends.

2

SP: Atornilla la superficie y los bancos.

CAT: Cargola la superfície de la taula i els bancs.

ENG: Screw the table surface and benches.

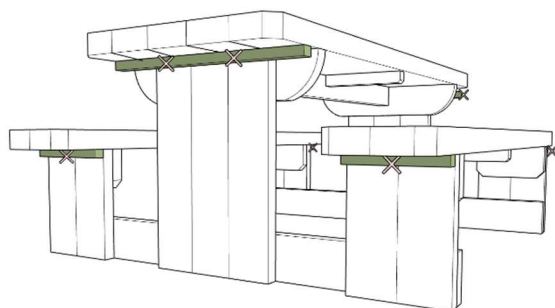


Tornillos/cargols/screws

Banco/banc/bench: x16

Mesa/taula/table: x32

3



SP: Retira los 2 rastreles de cada banco y mesa (solo sirven para el transporte).

CAT: Retira els 2 rastrells de cada banc i de la taula (només serveixen per al transport).

ENG: Remove the two cross timber of each bench and table surface (they are only used for transport purposes).